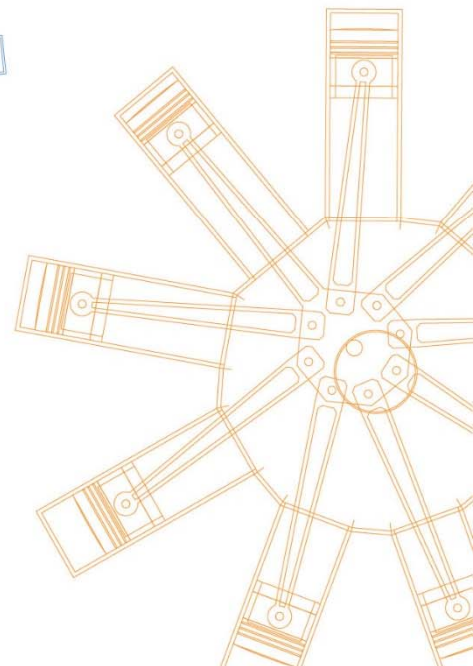
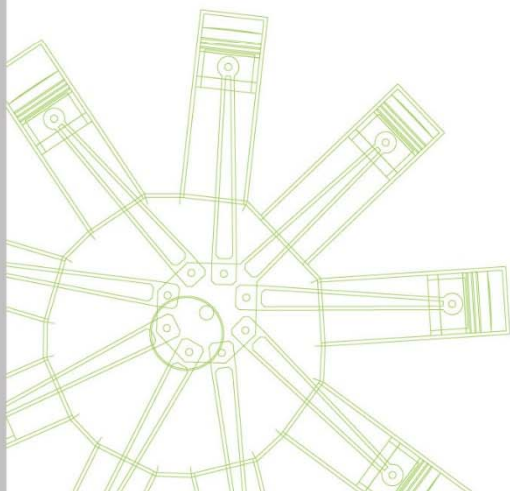
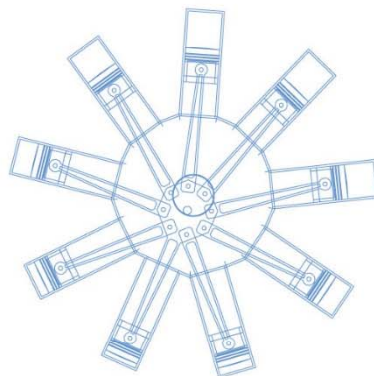
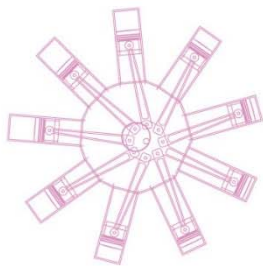


BRICSCAD V17

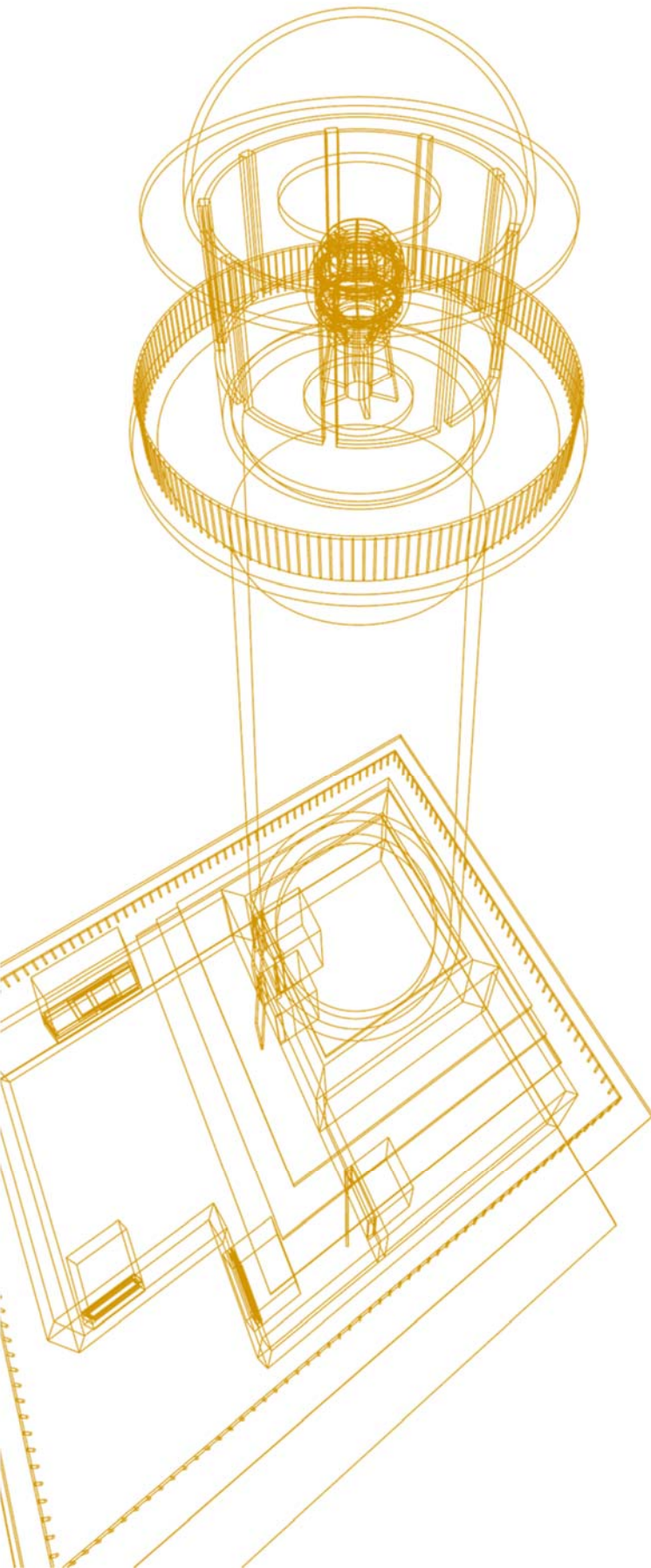
 **Alfatech BRICSYS**



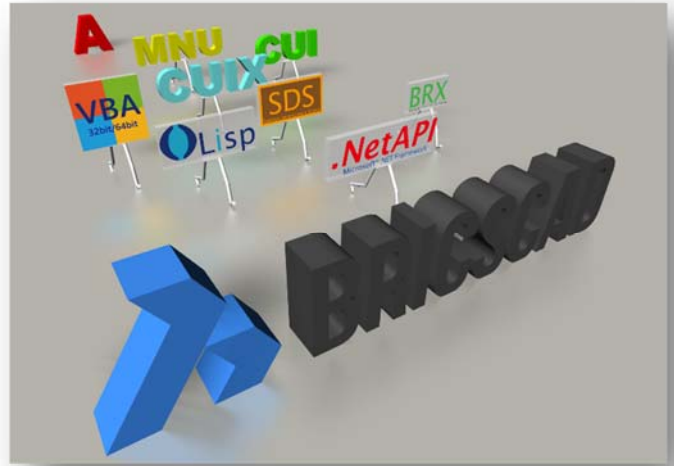
BricsCAD は進化し続けます。

BricsCAD は、単なる.dwg 互換 CAD ではありません。
完璧な 2D ドラフティングと高度な 3D モデリングを、BricsCAD という
ひとつのプラットフォームで実現しています。

作図の基本である 2D ドラフティング機能の改善を続け、
更に 3D 拘束、ダイレクトモデリングの技術を持つ露 LEDAS 社を傘下
に持つことで 3D モデリングの飛躍的なレベルアップを果たしています。



高い互換性

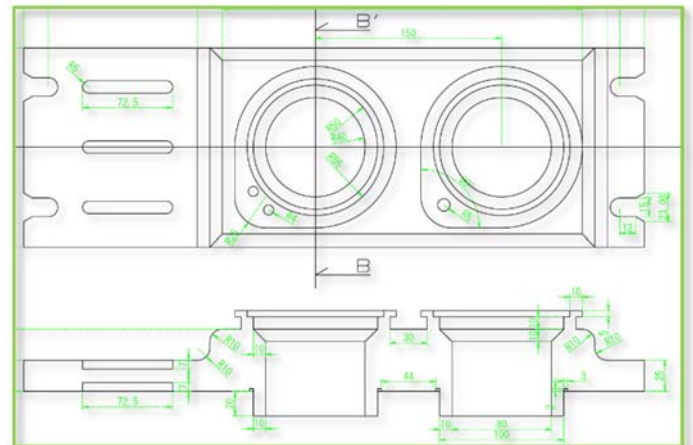


BricsCAD は AutoCAD®と高い互換性を持っています。多くのカスタマイズ
開発ツールに対応し、ユーザー自身が AutoCAD®でカスタマイズした
MNU, CUI, CUIX といったカスタマイズメニューファイルですら、BricsCAD で
読み込んで活用することができます。

※Classic で扱える開発ツールは LISP のみ。

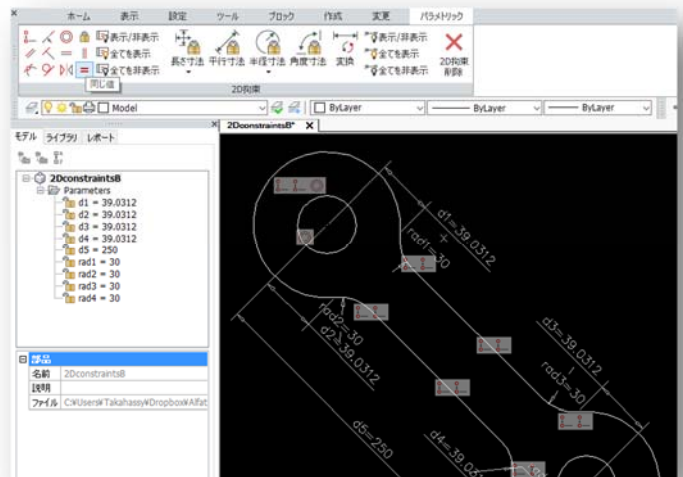
※カスタマイズメニューのマクロも互換性はありますが、一部修正が必要になることもあります。

2D 作図 Classic/Pro/Platinum



BricsCAD には完成度の高い 2D 作図機能があります。
コマンドは AutoCAD®と共通であり、AutoCAD®/AutoCAD® LT
ユーザーであれば、BricsCAD で操作に悩むことはありません。

2D 拘束 Classic/Pro/Platinum



2D 拘束は全てのグレードに搭載される強力な 2D ドラフティングツールです。
一致/同心円/平行/長さ/半径/角度などの 2D 拘束でパラメトリックに図面
を作図・変更することができます。

BricsCAD 開発環境

BricsCAD はいくつもの API(アプリケーション プログラミング インターフェイス)を開発者に公開しており、カスタマイズベース CAD として高いポテンシャルを持っています。またグラフィック性能も高く、高度なアドオンアプリケーションが AutoCAD®ベースから BricsCAD ベースに移植されています。



Lisp (List Processor)

リスト処理プログラミング言語である LISP による簡単なカスタマイズが可能です。主に CAD 内の図形操作など、作図機能を向上させるために利用されます。AutoCAD®の AutoLisp/VisualLisp に相当し、CAD バージョンアップの際にもそのまま動作する可能性が高い汎用性のある開発言語です。

BricsCAD Classic/Pro/Platinum



VBA(Visual Basic for Application)

VBA はアプリケーション内部の開発環境、実行環境を持ちます。プログラムは容易で、他のアプリケーションとの連携に強みを持ちます。

※BricsCAD V17 より 64bit 対応

BricsCAD Pro/Platinum



SDS (Solution Development System)

C/C++で Lisp で使用される関数と同様の表現を実現します。

BricsCAD Pro/Platinum



BRX (BricsCAD Runtime Extension)

BRX (BricsCAD Runtime Extension)

C++による開発が可能です。CAD 自身を構成するクラスライブラリの一部を提供されており、CAD 内部からのアクセスを可能にします。CAD のバージョンアップの際、リビルドする必要が出てきます。AutoCAD®の ObjectARX に相当します。

BricsCAD Pro/Platinum



Microsoft® .NET Framework

Microsoft® .NET Framework の開発環境で BRX 開発を実現します。

VB.NET や C#.NET などの .NET 言語で開発をフレキシブルに行うことができます。

BricsCAD Pro/Platinum

BricsCAD 機能一覧と AutoCAD®比較 ※PL:Platinum/P:Pro/ C:Classic

| 機能 | BricsCAD V17 | | | AutoCAD | | 機能 | BricsCAD V17 | | | AutoCAD | |
|-------------------------|--------------|---|---|---------|----|------------------------------|--------------|---|---|---------|----|
| | PL | P | C | 2017 | LT | | PL | P | C | 2017 | LT |
| ▼ファイル | | | | | | ▼ハッチング | | | | | |
| 2013ファイルフォーマット | ✓ | ✓ | ✓ | ✓ | ✓ | グラデーションハッチング | ✓ | ✓ | ✓ | ✓ | ✓ |
| パスワード保護 | ✓ | ✓ | ✓ | ✓ | ✓ | カスタムパターンハッチング | ✓ | ✓ | ✓ | ✓ | ✓ |
| 外部参照のインプレイス編集 | ✓ | ✓ | ✓ | ✓ | ✓ | ハッチング編集コマンド | ✓ | ✓ | ✓ | ✓ | ✓ |
| PDFアンダーレイ | ✓ | ✓ | ✓ | ✓ | ✓ | ▼ラスタイメージ | | | | | |
| PDFエクスポート | ✓ | ✓ | ✓ | ✓ | ✓ | ラスタイメージ | ✓ | ✓ | ✓ | ✓ | ✓ |
| DWF 2Dと3Dへのエクスポート | ✓ | ✓ | ✓ | ✓ | ✓ | ECW、JPEG2000のサポート | ✓ | ✓ | ✓ | ✓ | ✓ |
| SVGへのエクスポート | ✓ | ✓ | ✓ | ✗ | ✗ | MsSIDのサポート | ✓ | ✓ | ✓ | ✓ | ✓ |
| eトランスミット | ✓ | ✓ | ✓ | ✓ | ✓ | ▼印刷 | | | | | |
| シートセット管理 | ✓ | ✓ | ✓ | ✓ | ✓ | CTBとSTBのテーブルファイル | ✓ | ✓ | ✓ | ✓ | ✓ |
| ▼インタフェース | | | | | | PC3 印刷設定ファイル | ✓ | ✓ | ✓ | ✓ | ✓ |
| AutoCAD CUIメニュー・リボンメニュー | ✓ | ✓ | ✓ | ✓ | ✓ | ページ設定のインポートと編集 | ✓ | ✓ | ✓ | ✓ | ✓ |
| メニューカスタマイズツール | ✓ | ✓ | ✓ | ✓ | ✓ | パブリッシュコマンド | ✓ | ✓ | ✓ | ✓ | ✓ |
| 業界標準コマンド | ✓ | ✓ | ✓ | ✓ | ✓ | ▼その他の機能 | | | | | |
| コマンドライン入力時の自動補完機能 | ✓ | ✓ | ✓ | ✓ | ✓ | リアルタイムパン・ズーム | ✓ | ✓ | ✓ | ✓ | ✓ |
| 拡張図面エクスプローラー | ✓ | ✓ | ✓ | ✓ | ✓ | 3Dconnexionマウスのサポート | ✓ | ✓ | ✓ | ✓ | ✓ |
| 検索可能な設定管理 | ✓ | ✓ | ✓ | ✓ | ✓ | 再描画、再表示のマルチスレッド処理 | ✓ | ✓ | ✓ | ✓ | ✓ |
| 拡張クワッドカーソル 2D/3D | ✓ | ✓ | ✓ | ✗ | ✗ | ポリライン変換コマンド | ✓ | ✓ | ✓ | ✓ | ✗ |
| ドキュメントタブ | ✓ | ✓ | ✓ | ✓ | ✓ | 画層状態管理、画層フィルター | ✓ | ✓ | ✓ | ✓ | ✓ |
| ツールパレット | ✓ | ✓ | ✓ | ✓ | ✓ | マルチラインとマルチラインスタイル | ✓ | ✓ | ✓ | ✓ | 一部 |
| ▼選択、スナップ、トラック | | | | | | ダイナミック入力 | ✓ | ✓ | ✓ | ✓ | ✓ |
| 選択プレビュー | ✓ | ✓ | ✓ | ✓ | ✓ | 2D拘束機能 | ✓ | ✓ | ✓ | ✓ | 一部 |
| クイック選択ツール | ✓ | ✓ | ✓ | ✓ | ✓ | 複数図形のプロパティ編集 | ✓ | ✓ | ✓ | ✓ | ✗ |
| 類似選択コマンド | ✓ | ✓ | ✓ | ✓ | ✓ | 表と表スタイル | ✓ | ✓ | ✓ | ✓ | ✓ |
| 図形スナップ | ✓ | ✓ | ✓ | ✓ | ✓ | ▼メカニカル | | | | | |
| スナップトラック™ と極トラック | ✓ | ✓ | ✓ | ✓ | ✓ | メカニカルブラウザ | ✓ | ✗ | ✗ | ✗ | ✗ |
| ▼3D | | | | | | アセンブリテリング | ✓ | ✗ | ✗ | ✗ | ✗ |
| 3Dサーフェス | ✓ | ✓ | ✗ | ✓ | ✗ | アセンブリ表示 | ✓ | ✓ | ✗ | ✗ | ✗ |
| ACISモデリングと編集 | ✓ | ✓ | ✗ | ✓ | ✗ | キネマティック動作 | ✓ | ✗ | ✗ | ✗ | ✗ |
| ダイレクトモデリング | ✓ | ✓ | ✗ | ✓ | ✗ | 部品表 | ✓ | ✗ | ✗ | ✗ | ✗ |
| スリープコマンド | ✓ | ✓ | ✗ | ✓ | ✗ | ▼プログラミング | | | | | |
| 標準部品ライブラリ (30,000個以上) | ✓ | ✗ | ✗ | ✗ | ✗ | インプレイス編集を含む Active X | ✓ | ✓ | ✓ | ✓ | ✗ |
| 3D幾何拘束 | ✓ | ✗ | ✗ | ✗ | ✗ | スクリーンショット記録 | ✓ | ✓ | ✓ | ✗ | ✗ |
| 設計意図 | ✓ | ✗ | ✗ | ✗ | ✗ | LISP (vl-,vlr-,vla-,vlax-含む) | ✓ | ✓ | ✓ | ✓ | ✗ |
| 切断面 | ✓ | ✓ | ✗ | ✓ | ✗ | SDS | ✓ | ✓ | ✓ | ✓ | ✗ |
| 作図ビュー生成 | ✓ | ✓ | ✗ | ✓ | ✗ | COM API | ✓ | ✓ | ✓ | ✓ | ✗ |
| ワークスルーナビゲーション | ✓ | ✓ | ✗ | ✓ | ✗ | VBA (32bit / 64bit) | ✓ | ✓ | ✗ | ✓ | ✗ |
| ▼寸法 | | | | | | .NET | ✓ | ✓ | ✗ | ✓ | ✗ |
| ダイナミック寸法 | ✓ | ✓ | ✓ | ✓ | ✓ | CUIメニューファイルのサポート | ✓ | ✓ | ✓ | ✓ | ✓ |
| 連携寸法 | ✓ | ✓ | ✓ | ✓ | ✓ | BRX | ✓ | ✓ | ✗ | ARX | ✗ |
| 2D寸法拘束 | ✓ | ✓ | ✓ | ✓ | 一部 | ツールバーとメニューカスタマイズ用API | ✓ | ✓ | ✓ | ✓ | ✓ |
| ▼テキスト | | | | | | | | | | | |
| 多言語文字対応 | ✓ | ✓ | ✓ | ✓ | ✓ | | | | | | |
| マルチ引線コマンド | ✓ | ✓ | ✓ | ✓ | ✓ | | | | | | |
| 異尺度スタイル | ✓ | ✓ | ✓ | ✓ | ✓ | | | | | | |

価格表

(税別)

| BricsCAD V17 | スタンドアロン | All-In ※1 | ネットワーク ※2 |
|---------------------------------------|-----------|-----------|------------|
| Classic | 62,000 円 | 85,000 円 | 127,500 円 |
| Pro | 76,000 円 | 99,000 円 | 148,500 円 |
| Platinum | 112,000 円 | 135,000 円 | 202,500 円 |
| BricsCAD オプション | スタンドアロン | All-In ※1 | ネットワーク ※2 |
| Communicator | 70,000 円 | 83,000 円 | 124,500 円 |
| SheetMetal | 35,000 円 | 42,500 円 | 63,800 円 |
| BIM | 35,000 円 | 42,500 円 | 63,800 円 |
| サブスクリプション ※3 | | | |
| BricsCAD All-In(グレード共通) | | | 28,000 円 |
| Communicator All-In | | | 19,500 円 |
| SheetMetal All-In | | | 11,300 円 |
| BIM All-In | | | 11,300 円 |
| ネットワークライセンス管理サービス | | | |
| FlexNet ライセンス管理サービス (サーバ 1 台/1 台目) ※4 | | | 200,000 円 |
| FlexNet ライセンス管理サービス(サーバ 2 台目以降) ※4 | | | 100,000 円 |
| ネットワーク用ライセンスファイル発行保守契約 ※5 | | | 30,000 円 |
| サポート | | | |
| 電話サポート契約(6ヶ月/1 窓口) ※6 | | | 38,000 円より |
| 開発者用問合せサポート契約(3ヶ月/1 窓口) | | | 95,000 円より |

体験版 30 日間無償で試せます!
 今すぐダウンロード!!
https://www.bricsys.com/ja_JP/

お問い合わせ
support@bj-soft.jp

※1 All-In (BricsCAD の使用ライセンス分の契約が必要)
 ・1 年間のバージョンアップ権利
 ・All-In Subscription(年間契約)契約期間中のアップグレード版無償提供
 ・日本語によるテクニカルサポート (電子メールのみの対応)

※2 ネットワークライセンス管理サービス必須
 ネットワークライセンス版には All-In Subscription 契約が含まれています。

※3 各 All-In 版を購入の場合、2 年目以降継続するには All-In サブスクリプションを購入いただけます。

※4 FlexNet を使用したライセンス管理サービスです。
 他社製品で既に FlexNet を使用していれば、ライセンスを追加することで BricsCAD のライセンス管理が可能です。

※5 保守契約に入っていない場合のライセンスファイル発行手数料は 1 回 ¥ 30,000 (税別) となります。

※6 メールと電話でのサポートとなります。価格は所有ライセンス数に基づきますので、別途お見積りをさせていただきます。サポート内容は契約書に基づきます。

動作環境

| BricsCAD 動作環境 (推奨) | 3D 動作環境 (推奨) | |
|--------------------|--|-----------------------------------|
| OS | Windows 10 (32/64bit) Windows 8/Windows8.1 (32/64bit) Windows 7 (32/64bit) Windows Server 2008 R2 Windows Server 2008 SP2 以降 | 左記 OS の 64bit |
| CPU | Intel 1Ghz 以上のプロセッサ または互換プロセッサ | Intel Core i5 以上 または同等の互換プロセッサ |
| 推奨メモリ | 4GB 以上 | 8GB 以上 |
| HDD 空容量 | 250MB + 1GB (インストール時) | 左記の通り |
| モニタ解像度 | 1024 x 768 以上 TrueColor | 左記の通り |
| GPU | NVIDIA GeForce GTX シリーズ AMD ATI R600/R700 ファミリー INTEL GMA4000 ファミリー 等 (Redway3DR の Redsdk がサポートしている GPU) | 左記の GPU 必須 |

グレード別機能比較

| BricsCAD のグレード | Platinum | Pro | Classic |
|----------------|----------|-----|---------|
| 2D 作図 | ✓ | ✓ | ✓ |
| 3D/ダイレクトモデリング | ✓ | ✓ | |
| アセンブリモデリング | ✓ | | |
| BIM (オプション) | ✓ | | |
| 板金 (オプション) | ✓ | | |
| 2D 拘束 | ✓ | ✓ | ✓ |
| 3D 拘束 | ✓ | | |
| VBA/BRX/.NET | ✓ | ✓ | |
| レンダリング | ✓ | ✓ | |
| ACIS 読込/書出 | ✓ | ✓ | |
| STL 書出 | ✓ | ✓ | |
| 隠線処理 | ✓ | ✓ | |

2016/12/09

Alfatech アルファテック株式会社

〒532-0011 大阪市淀川区西中島 2-14-6 新大阪第 2 ドビル
 TEL:06-6300-0306 / FAX:06-6300-0321
 〒141-0022 東京都品川区東五反田 1-6-3 いちご東五反田ビル 7F
 TEL:03-3444-7107 / FAX:03-3444-7123

販売店

SYSTEM A-D Panasonic 株式会社 システム A・D

〒790-0067 愛媛県松山市大手町2丁目5番9号
 TEL : 089-915-1881 / FAX : 089-915-1882